

Canon

imageCLASS

MF4010

系列

入门指南

在使用设备前，请先阅读本指南。
阅读完后，请妥善保存以备将来参考。



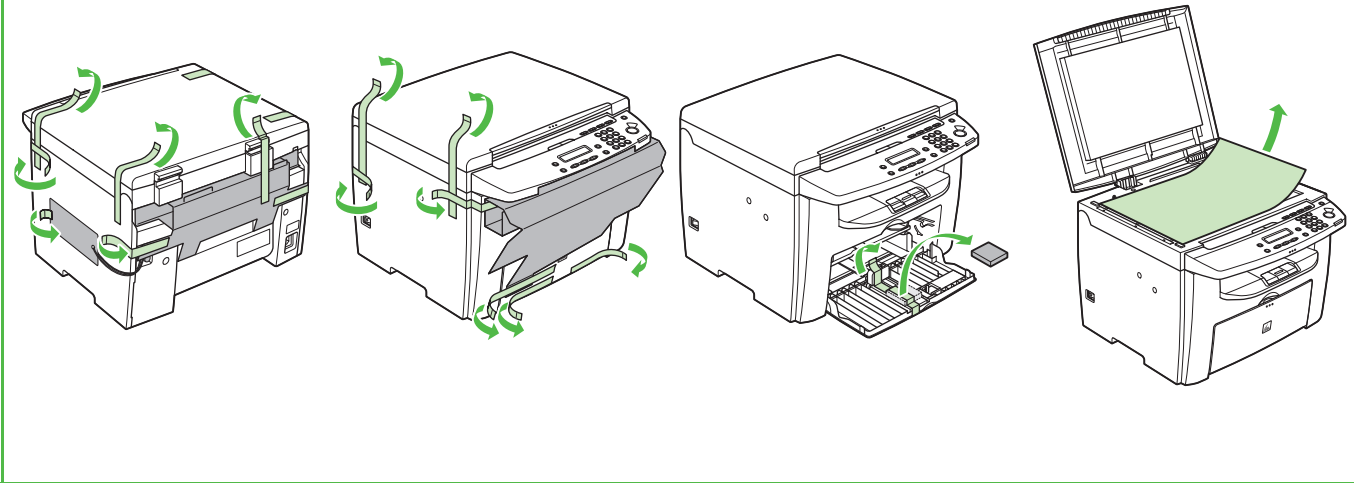
CHI

安装本机

除非另有说明，本书中使用的插图均为 MF4010 机型的示例，另外本书中描述的菜单也基于 MF4010 机型。

打开本机的包装

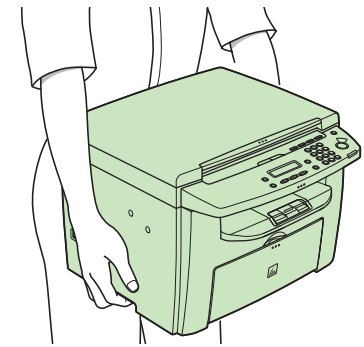
- 除去本机上的所有包装带。



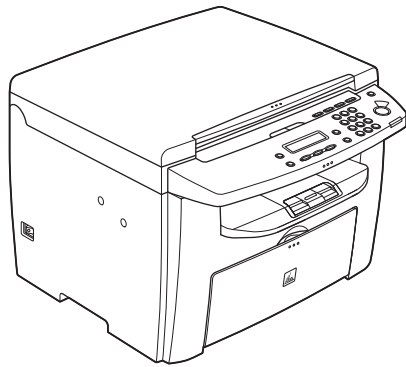
依据您的本机型号，某些设置可能无法使用，且各菜单顶部的号码也有变化。

安装本机之前

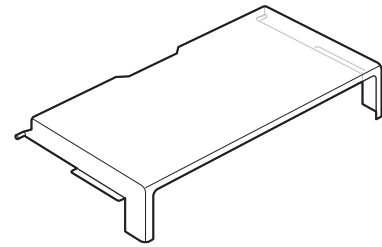
- 搬动本机时，请抓住本机左右两侧把手，然后如右图所示将本机小心提起。
- 手册中所列的设备与附件的插图可能与您的机器和设备稍有不同。



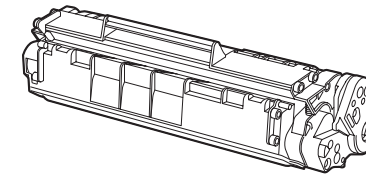
下列装备都齐了吗？



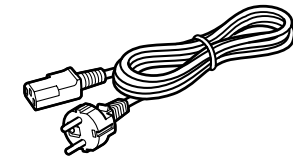
●本机主体



●防尘盖（随附在机器内）



●墨盒



●电源线

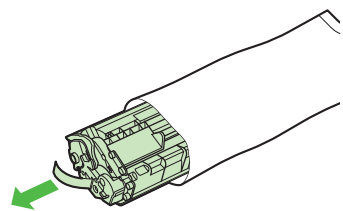
- USB 电缆
- 入门指南（本文档）
- 基础指南
- 用户软件光盘
- 产品合格证
- 保证书

本机的各种说明书

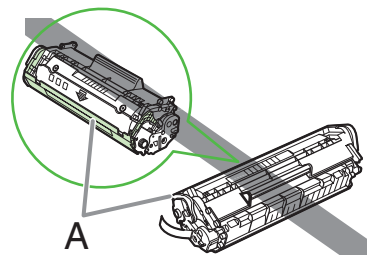
- 入门指南（本文档）：本机设备安装和软件安装
- 基础指南：基本功能、维护、本机设置和规格
- 高级指南（在用户软件光盘上）：高级功能、系统监控器、故障排除
- 扫描仪驱动程序指南（在用户软件光盘上）：从电脑上设置扫描仪

安装墨盒

1

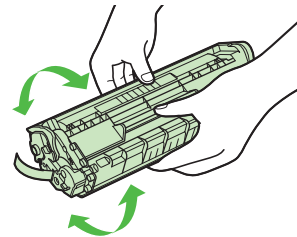


从保护袋中取出墨盒。
保存好保护袋，以便将来使用。



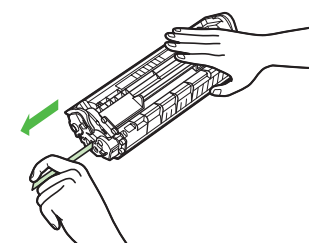
⚠ 小心
请勿打开感光鼓保护盖 (A)。

2



轻轻摇晃墨盒几次以使内部的墨粉均匀分布。

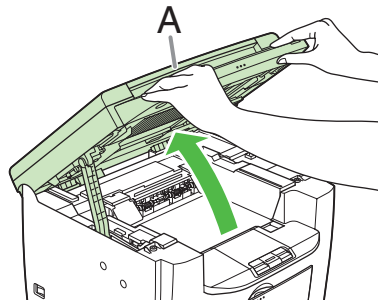
3



完全拉出封条。

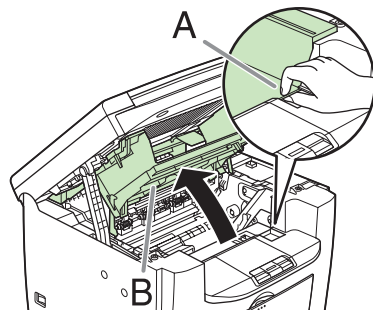
⚠ 注意
请勿斜向拉出封条。

4



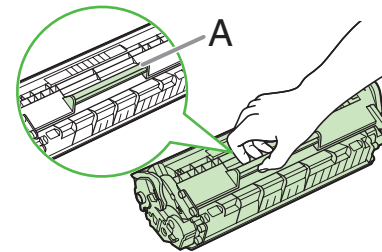
提起扫描台 (A) 直到其锁定。

5



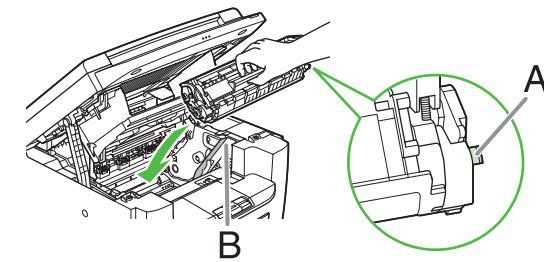
利用凹入部分上方的突起 (A) 打开打印机盖 (B)。

6



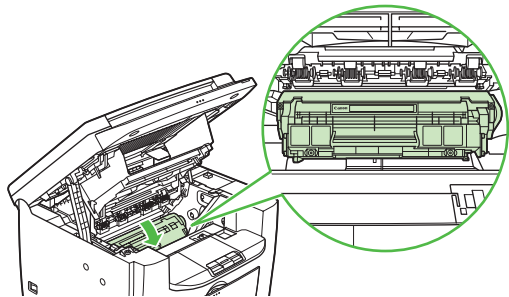
握住手柄 (A) 拿起墨盒。

7



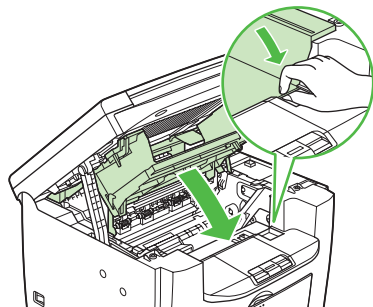
装入墨盒时让墨盒右侧的突起 (A) 卡入本机右侧的导向件 (B)，沿着导向件平行滑入。

8



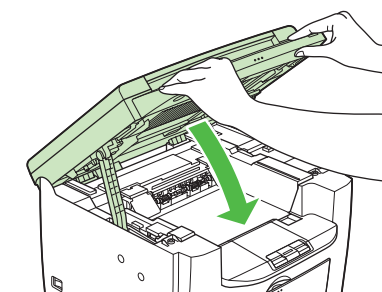
推入墨盒，确保墨盒正确装入本机。

9



用旋钮关闭打印机盖。

10

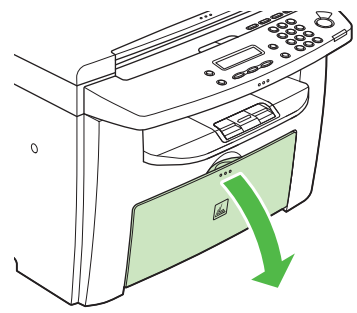


盖上扫描台。

⚠ 小心
- 当心手指被夹住。
- 如果无法关闭打印机盖，请勿强制关闭。打开盖确认设备内的墨盒安装正确。

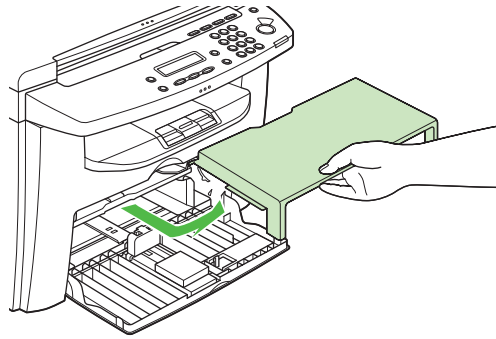
安装纸盘并进行装纸

1



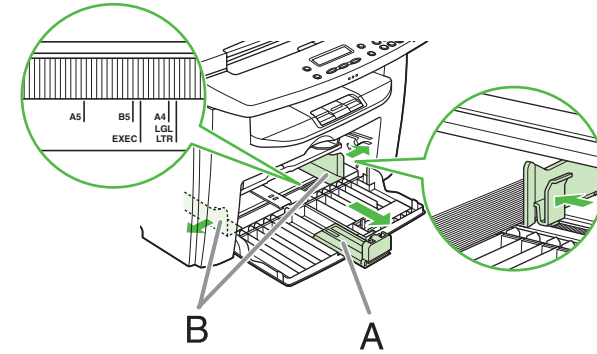
打开送纸盘。

2



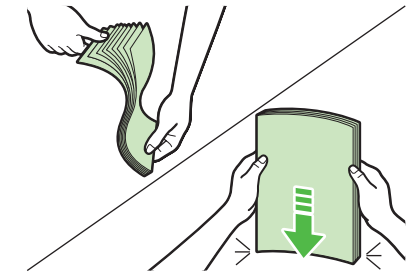
将防尘盖从本机内取出。

3



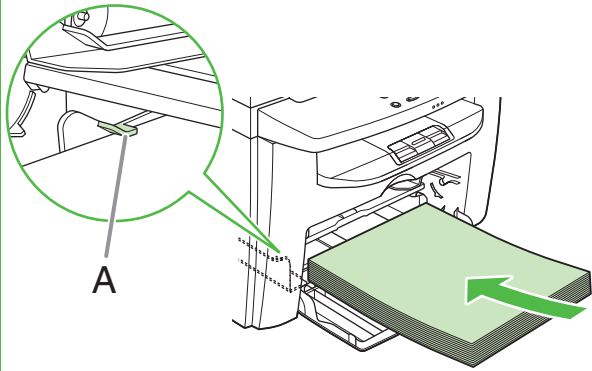
滑动纸张导轨 (A)，然后夹紧并滑动纸张导板 (B) 使其符合纸张尺寸。

4



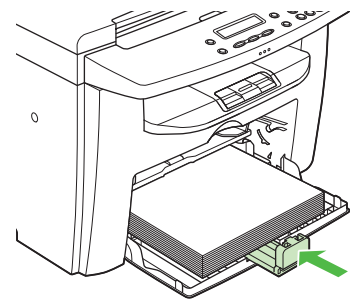
翻松纸叠并对齐边缘。

5



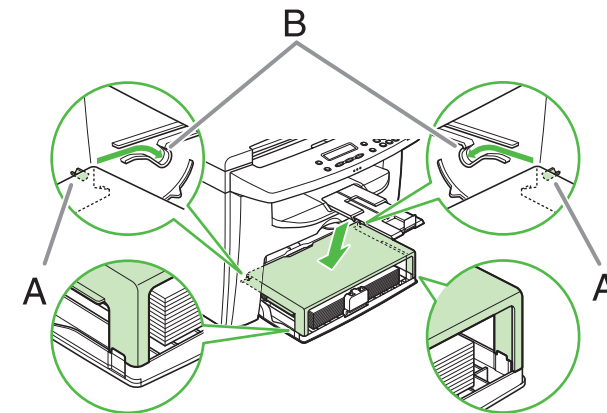
将纸张打印面朝上装入送纸盘。确保纸叠的高度不超过侧导板上的挂钩 (A)。

6



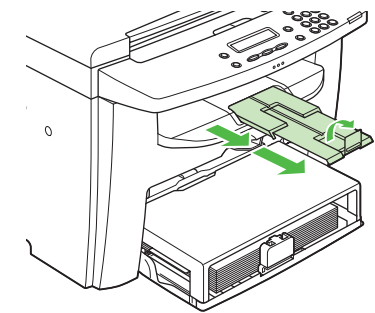
调节纸张导轨以匹配纸张尺寸。

7



滑动防尘盖，直至防尘盖两侧的突起 (A) 卡入本机内的导向件 (B) 中，并将防尘盖的四角与送纸盘的四角对齐。

8



滑动本机前部的出纸盘延伸板，然后提起纸张挡板。

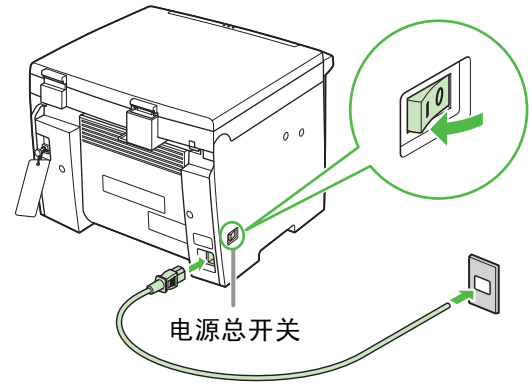
注意

- 默认纸张尺寸 / 类型设置为 <A4> 和 <PLAIN PAPER>。当您装入其它尺寸和 / 或其它类型的纸张时，请改编纸张尺寸 / 类型设置。有关详细信息，请参阅基础指南中的第 3 章“设定纸张尺寸和类型”。
- 向手送纸盘中装纸时，请参阅基础指南的第 3 章“装纸”。

连接电源线

连接电源线和启动本机

1



将电源线连接至本机背面的插孔和墙壁插座，然后按下电源总开关 [I] 打开电源。

2



本机进入待机模式。

下列情况该怎么办...

- 显示 <CLOSE COVER/PRINTER COVER>:
确保打印机盖和扫描台正确关闭。(请参阅第 5 页上的“安装墨盒”。)
- 显示 <SET PAPER AGAIN/SET TONER AGAIN>:
检查墨盒的安装与纸张的放置。(请参阅第 5 页上的“安装墨盒”和第 7 页上的“安装纸盘并进行装纸”。)
- 显示 <LOAD PAPER>:
确认本机上装入了纸张。(请参阅第 7 页上的“安装纸盘并进行装纸”。)

警告

本产品会产生少量电磁波。如果您使用心脏起搏器并感觉不舒服，请离开本机并就医。

注意

- 在雷雨期间，请从电源插座拔下电源线。(注意：关闭总电源开关后，本机内存中储存的任何数据都将被删除。)
- 每次拔下电源线后，请至少等待五秒钟，然后再重新将其插上。
- 请勿将本机连接到不间断电源 (UPS) 上。

安装 / 卸载软件

安装步骤

安装之前:

- 安装软件之前请勿连接 USB 电缆。如果在安装软件之前连接 USB 电缆且出现找到新硬件向导画面, 请单击 [取消] 并断开 USB 电缆。
- 对 Windows 2000/XP, 请以管理员身份登录后安装软件。
- 确保在连接 USB 电缆之前打开本机的电源。
- 请在各步骤出现的画面中单击画圈的按钮进入下一步操作。

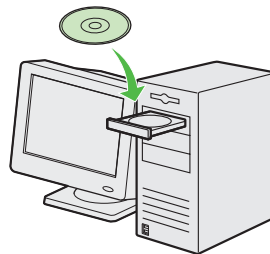
系统要求

Microsoft Windows 2000
CPU: Intel® Pentium® 133 MHz 或更高的配置
内存: 128 MB 或更大

Microsoft Windows XP (32 位版本)
CPU: Intel® Pentium® II/Celeron® 300 MHz 或更高的配置
内存: 128 MB 或更大

Microsoft Windows Vista (32 位版本)
CPU: Intel® Pentium® 800 MHz 或更高的配置
内存: 512 MB 或更大

1



2



如果未显示 MF4010 Series 光盘安装画面, 请单击 Windows 任务栏上的 [开始] → [我的电脑]。
Windows Vista: 单击 Windows 任务栏上的 [开始] → [计算机]。
Windows 2000: 双击 Windows 桌面上的 [我的电脑]。打开光驱图标, 然后双击 [MInst] ([MInst.exe])。

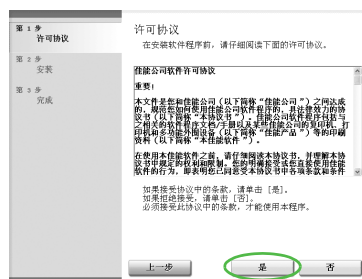
3



注意

如果硬盘空间不足无法安装软件, 则将显示出错信息。释放硬盘空间, 然后重试。

4



5



6



7



8



9



10



11



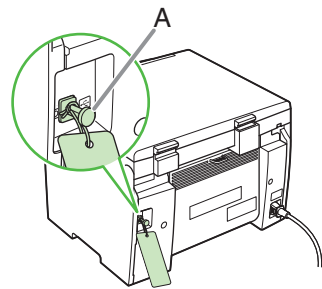
12



13

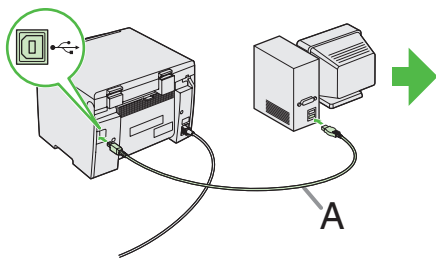


14



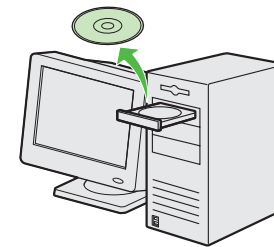
取下本机背面盖住 USB 端口的附件 (A)。

15



用一根 USB 电缆 (A) 连接本机和计算机。

16



您已经完成软件的安装。

检查安装情况

检查驱动程序是否成功安装以及本机是否被选为默认打印机。

注意

当您在应用程序中打开 [打印] 对话框时如果 [打印机] 区中选择的是本机，表示本机已经被设定为默认打印机。

1 打开 [打印机和传真] 文件夹 (Windows 2000: [打印机] 对话框)。

Windows XP: 单击 Windows 任务栏上的 [开始] → 选择 [打印机和传真]。

Windows Vista: 单击 Windows 任务栏上的 [开始] → 选择 [控制面板] → [硬件和声音] → 双击 → [打印机]。

Windows 2000: [开始] → [设置] → [控制面板] → 双击 [打印机]。确保显示相应的打印机驱动程序图标。

2 设定为默认打印机。

单击本产品的打印机图标。单击 [文件] 菜单中的 [设为默认打印机]。

3 打开 [扫描仪和照相机] 文件夹 (Windows 2000: [扫描仪和照相机属性] 对话框)。

Windows XP: 单击 Windows 任务栏上的 [开始] → 选择 [控制面板] → [打印机和其它硬件] → [扫描仪和照相机]。

Windows Vista: 单击 Windows 任务栏上的 [开始] → 选择 [控制面板] → [硬件和声音] → 双击 → [扫描仪和照相机]。

Windows 2000: [开始] → [设置] → [控制面板] → 双击 [扫描仪和照相机]。确保显示相应的扫描仪驱动程序图标。

4 查看 Windows 桌面上是否有 [Canon MF Toolbox 4.9] 图标。

如果 Windows 桌面上显示了 [Canon MF Toolbox 4.9] 图标，表示已经安装成功 MF Toolbox 4.9。

卸载步骤

卸载驱动程序前，请确认如下事项：

- 有可用的安装软件。
- 电脑上没有运行其它应用软件。

注意

- 若要卸载软件，您必须以管理员身份登录。
- 卸载软件时，请先卸载 MF Toolbox，然后再卸载 MF 驱动程序。

卸载 MF Toolbox

- 1 单击Windows任务栏的[开始] → [(所有)程序] → [Canon] → [MF Toolbox 4.9] → [Toolbox 卸载]。
- 2 按屏幕提示进行操作。

显示修复或卸载程序画面时，选择[卸载]，然后单击[下一步>]。若屏幕出现确认删除应用程序等提示，单击[卸载]。如需要，请重新启动电脑。

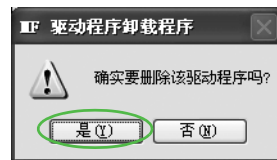
卸载 MF 驱动程序

- 3 单击[退出]。

- 1 单击Windows任务栏的[开始] → [(所有)程序] → [Canon] → [MF4010 Series] → [卸载驱动程序]。

显示[MF 驱动程序卸载程序]对话框。

- 2 单击[是]。



- 3 单击[退出]。



注意

如需要，请重新启动电脑。

用户软件光盘中的附带程序

若要安装以下程序，将用户软件光盘装入计算机，然后按光盘安装（软件程序）画面上的指示操作。如果未显示画面，请单击Windows任务栏上的[开始] → [我的电脑]（Windows Vista: 单击Windows任务栏上的[开始] → [计算机]。Windows 2000: 双击Windows桌面上的[我的电脑]）。打开光盘图标，然后双击[MInst] ([MInst.exe])。

● ScanSoft OmniPage

OmniPage 可方便地将扫描的纸张文档和图像从图像文件转换为可编辑的文本，以便在您需要的电脑应用程序中进行使用。详情请参阅有关本程序的在线帮助。

● Presto! PageManager

PageManager 可方便地扫描、共享和编排照片和文档。详情请参阅本程序的在线手册和在线帮助。

使用帮助功能

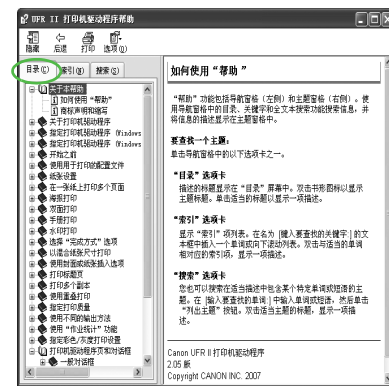
用户软件光盘上有随附使用指南上没有说明的程序（驱动程序软件和应用软件）。使用这些程序时，请按照下图所示方法参阅在线帮助。

在线帮助

您可在驱动程序软件的在线帮助文件中找到其它帮助功能。单击 [属性] 对话框的 [帮助] 即可显示驱动程序各功能和选项的相关信息。



可单击帮助对话框中的 [目录]，然后双击所要的标题以显示信息。



可单击帮助对话框中的 [索引]，然后双击列表中所要的关键字以显示信息。若要快速搜索所要的关键字，可在上面的文本框中输入关键字。下面的列表即显示出最相近的关键字。



重要安全指示

本机的各说明书中都用到下列符号，它们分别表示您应在使用机器时注意的警告、小心和注意事项。

警告

表示稍有不慎即可致命或造成严重伤害。

小心

解释如何避免身体或设备受损。

注意

介绍操作注意事项以及如何避免小问题。

使用和保养

- 遵守本机上标出的所有警告和指示。
- 请勿让本机受到强烈的冲击或震动。
- 搬动或清洁前务必拔下本机的电源线。
- 为了避免卡纸，切勿在打印时拔下电源线、打开墨盒盖或在本机上添加或拿掉纸张。
- 搬运本机时，务必从本机中取出墨盒。
- 将墨盒放在原来的保护袋内，或用厚布包裹起来，以防止曝光。
- 抬起本机时务必抓住其底部。切勿抓着本机上的纸盘或附件将其抬起。
- 切勿将任何物品插入本机的槽或开口内，否则有可能碰到危险的电压点或使零部件之间短路。这种情况可能引起火灾或触电。
- 切勿让小物品（如销子、回形针或订书钉）掉进本机。如果确实有物品掉进本机，请马上拔下本机的电源线，然后与您所在地的佳能授权经销商联系，或者拨打佳能服务热线。
- 为了避免液体溅洒在本机机身上或旁边，请勿在机器附近吃食物或喝饮料。如果液体溅洒入或物品掉进本机，请立即拔下电源线，然后与您所在地的佳能授权经销商联系，或者拨打佳能服务热线。
- 请保持本机的清洁。积累的灰尘会妨碍本机正常工作。
- 在下列情况下，请从墙壁插座拔下本机的电源线，然后与您所在地的佳能授权经销商联系，或者拨打佳能服务热线：
 - 电源线或插头损坏或磨损时。
 - 液体溅洒入本机时。
 - 本机淋雨或接触水后。
- 按照本指南中的指示操作后本机不能正常工作时。请仅对本指南中说明所提到的控制器进行调整。对其它控制器的不当调整可能会造成机器损坏，而且可能需要有资质的技术人员进行大量的修复工作才能恢复本产品的正常运行。
- 若本机跌落。
- 本机出现明显的性能改变，说明需要修理。

放置

- 将本机放在平坦、稳定、无震动的表面，且该表面的强度应足以支撑机器的重量。
- 将本机放在阴凉、干燥、清洁、通风良好的位置。
- 确保放置区域无灰尘。
- 确保放置位置不会受到高温或高湿度的影响。
- 使本机远离直射阳光，否则会引起损坏。如果您必须将其放在窗口附近，请安装厚窗帘或百页窗帘。
- 勿在靠近水处使用本机。确保勿让潮湿的物体接触本机。
- 请勿在室外使用或存放本机。
- 请勿将本机安装在扬声器等含有磁铁或产生磁场的设备附近。
- 尽可能将本机放在现有的电话线插口附近，以便连接电话线并省下安装新插口的费用。
- 将本机放置在标准交流 220 V AC（50 Hz）电源插座旁。
- 为确保本机的可靠运行及防止机器过热（会引起工作异常并造成火灾隐患），请勿堵塞排气口。切勿将本机放在床、沙发、毯子或其它类似表面上，从而堵塞或盖住身上的各种开口。请勿将本机放在碗橱或内置的安装位置，也不要放在散热器或其它热源附近，除非通风良好。在本机的四周留出足够的空间。
- 请勿在电源插座旁边堆放箱子或家具。请勿在电源插座旁边堆放箱子或家具，以便使用插座。如果发现本机附近存在任何异常情况（烟雾、异味、噪音），请立即拔下电源线插头。请与您所在地的佳能授权经销商联系，或拨打佳能服务热线。
- 请勿在电源线上放置任何物品，也不要将本机放在人们会踩到其电源线的位置。确保电源线不打结、不卷曲。

警告

除非本本机说明书中特别说明，否则切勿尝试自行保养本机。切勿尝试拆解本机：打开或拆除其内部盖子将使您接触到危险的电压和处于其它危险情况。关于维修，请与您所在地的佳能授权经销商联系，或拨打佳能服务热线。

型号

F149202 (MF4010)

F149202 (MF4012)



国际能源之星计划作为能源之星（Energy Star）的伙伴之一，佳能公司确认本产品符合能源之星计划关于有效节能的标准。

国际能源之星办公设备计划是一项国际性计划，旨在促进在使用计算机和其它办公设备时有效节能。

本计划支持开发和分销能够有效降低能源消耗的产品。它是一种开放式体系，企业经营者可以自愿参与这项计划。

该计划主要针对办公设备产品，例如计算机、显示设备、打印机、本机和复印机。参与这些计划的国家（地区）使用统一的标准和徽标。

激光安全性信息

激光辐射对人体有害。因此，本设备内部的激光辐射都被保护罩和外部盖子密封住了。用户在正常操作产品的过程中，不会发生辐射泄漏问题。

本产品根据 IEC60825-1:1993 和 EN60825-1:1994 被认定为一类激光产品。

220 V 型

在本机的激光扫描装置上可看到下列标签。



此产品已依据 IEC60825-1:1993 和 EN60825-1:1994 进行了分类，属于以下类型：

1 类激光产品

CLASS 1 LASER PRODUCT

小心

不按本指南所述使用控制器、进行调整或操作可能会造成辐射泄漏的危险。

商标

Canon，佳能标识和 imageCLASS 是佳能公司的商标。

Microsoft 和 Windows 是 Microsoft Corporation 在美国和其他国家的注册商标。

Windows Vista 是 Microsoft Corporation 在美国和其他国家的商标。其它产品和品牌名称均为其各自所有人的注册商标、商标或服务标志。

版权

佳能公司 © 2008 年版权所有。未经佳能公司事先书面许可，严禁以任何形式或手段（包括电子、机械、磁性、光学、化学、人工等形式或手段）对本出版物的任何部分任何形式进行复制、传送、转录、保存在某一检索系统内或翻译成任何其它语言或计算机语言。

免责声明

本文件内的信息有可能会改动，恕不另行通知。

对于本资料，佳能公司不作任何类型的明示或暗示的担保，其中包括但不限于适销性的担保、对某种特定用途的适合性的担保或不侵犯任何专利权的担保。对于因使用本资料而引起的任何直接的、意外的或相应产生的各种性质的损害、损失或费用，佳能公司概不负责。

使用本产品和使用图像的法律限制

用本产品对某些文件进行扫描、打印或复制，以及使用以本产品扫描、打印或复制的图像有可能是法律禁止的，且可能会导致刑事和 / 或民事责任。以下为这些文件的一个不全面的清单。此清单仅用于提供一个指导。如果您不清楚用本产品对某些特定文件进行扫描、打印或复制的合法性，且 / 或不清楚使用扫描图像、打印图像或复制图像的合法性，则应事先向您的法律顾问咨询以获得指导。

- 纸币
- 旅行支票
- 汇票
- 餐券
- 存款单
- 护照
- 邮票（无效或有效）
- 移民证件
- 标识性徽章或证章
- 国内印花税票（无效或有效）
- 兵役证
- 债券或其它债务凭证
- 政府机构发行的各种发票或票据
- 股票
- 机动车驾驶证和产权证
- 拥有版权的作品 / 艺术作品（未经版权所有人许可的情况下）

为确保本机各说明书中无错误和疏漏之处，我们已作了很大的努力。然而，由于我们在不断地改进产品。所以，如果您需要一份准确的规格说明，请与佳能联系。

部件名称	有毒有害物质或元素					
	铅 (Pb)	汞 (Hg)	镉 (Cd)	六价铬 (Cr (VI))	多溴联苯 (PBB)	多溴二苯醚 (PBDE)
1. 电源 / 高压电源	×	○	×	○	○	○
2. 束线	○	○	○	○	○	○
3. 操作面板 / 读取部	×	○	○	○	○	○
4. 印刷电路板	×	○	○	○	○	○
5. 外壳 / 框架	×	○	○	○	○	○
6. 内部部件	×	○	×	○	○	○

○：表示该有毒有害物质在该部件所有均质材料中的含量均在 SJ/T11363-2006 规定的限量要求以下。
 ×：表示该有毒有害物质至少在该部件的某一均质材料中的含量超出 SJ/T11363-2006 规定的限量要求。



中华人民共和国
电子信息产品污染控制标志

本标志适用于在中华人民共和国销售的电子信息产品、标志中央的数字代表产品的环保使用期限。

Canon

佳能（中国）有限公司

地址：北京市东城区金宝街 89 号 金宝大厦 15 层

佳能（中国）有限公司 北京分公司

地址：北京市东城区金宝街 89 号 金宝大厦 15 层

电话：(010) 85139999 邮政编码：100005

佳能（中国）有限公司 上海分公司

地址：上海市淮海中路 381 号 中环广场 18 层

电话：(021) 63916500 邮政编码：200020

佳能（中国）有限公司 广州分公司

地址：广州市天河区体育东路 160 号 12 层

电话：(020) 38771918 邮政编码：510620

热线中心电话：全国（香港，澳门和台湾除外）：95177178（支持手机拨打）

欢迎访问佳能（中国）主页 <http://www.canon.com.cn>

CHINA

